



Tietolehti

Hydrauliset tiedot

Suurin sallittu käyttöpaine <i>P_N</i>	10 bar
Virtaama <i>Q_{max}</i>	4,4 m ³ /h
Vähimmäistulokorkeus 50 °C:ssa	0,5 m
Vähimmäistulokorkeus 95 °C:ssa	3 m
Vähimmäistulokorkeus 110 °C:ssa	10 m
Aineen min. lämpötila <i>T_{min}</i>	-10 °C
Aineen maks. lämpötila <i>T_{max}</i>	95 °C
Pumpattavan aineen maksimilämpötila, kun ympäristölämpötila on enintään +25 °C <i>T_{max}</i>	95 °C
Pumpattavan aineen maksimilämpötila, kun ympäristölämpötila on enintään +40 °C <i>T_{max}</i>	95 °C
Ympäristölämpötila min. <i>T_{min}</i>	-10 °C
Maks. ympäristölämpötila <i>T_{max}</i>	40 °C

Moottorin tiedot

Energiätehokkuusindeksi (EEI)	0.23
Verkkoliitäntä	1~230 V ±10%, 50/60 Hz
Nimellisteho <i>P₂</i>	58 W
Kierrosluku min. <i>n_{min}</i>	500 1/min
Kierrosluku maks. <i>n_{max}</i>	4800 1/min
Tehon kulutus (min) <i>P_{1 min}</i>	4 W
Tehon kulutus <i>P_{1 max}</i>	75 W
Häiriösäteily	EN 61000-6-3
Häiriönsieto	EN 61000-6-2
Sähkömagneettinen yhteensopivuus	EN 61800-3
Kaapeliläpivienti	1 x PG11
Eristysluokka	F
Kotelointiluokka	IPX4D

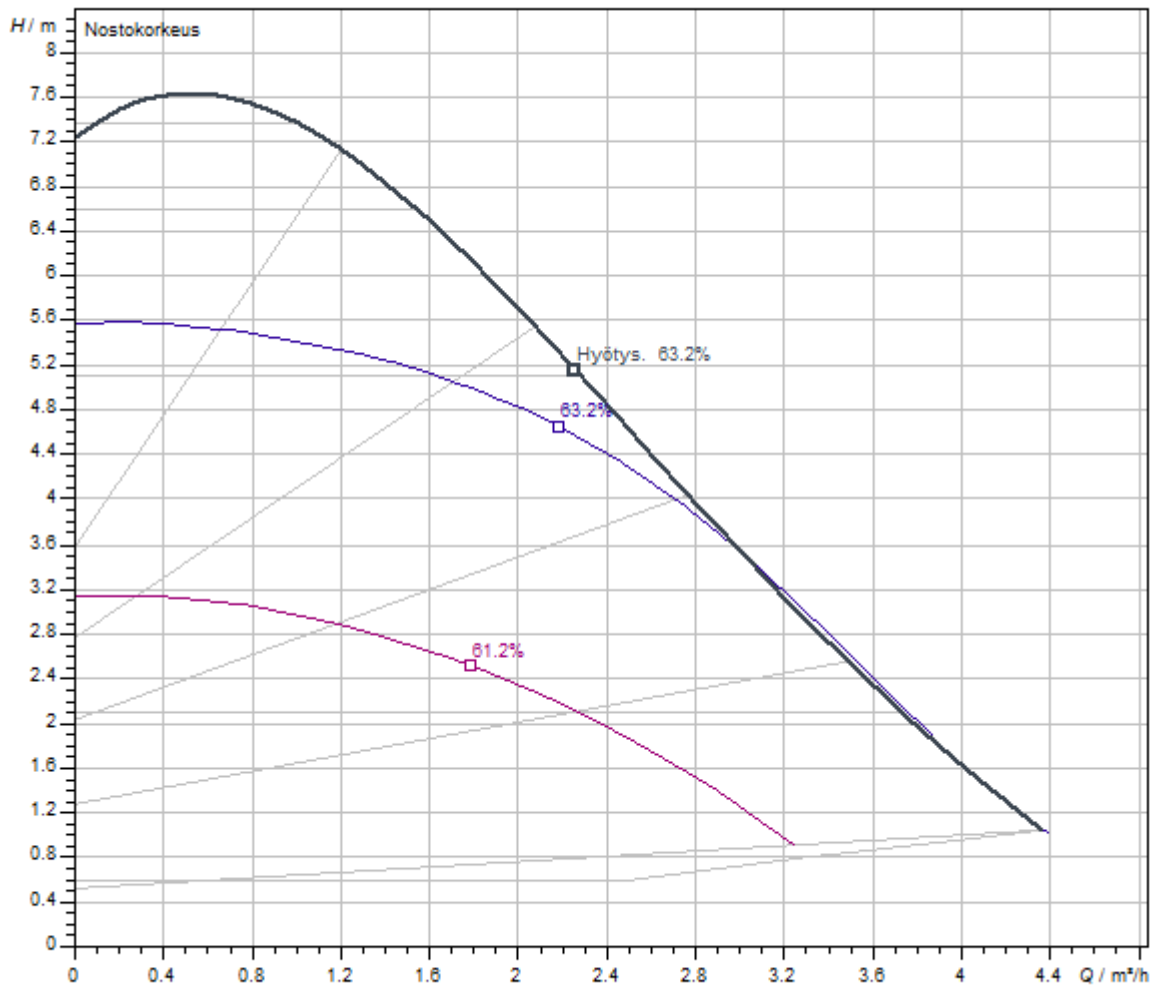
Materiaalit

Pumpun pesä	Valurauta
Juoksupyörä	PP-GF40
Akseli	Ruostumaton teräs
Laakerin materiaali	hiili, metallikyllästetty

Asennusmitat

Painepuolella putkiliitäntä	G 1½
Imupuolella putkiliitäntä	G 1½
Asennuspituus <i>l₀</i>	130 mm

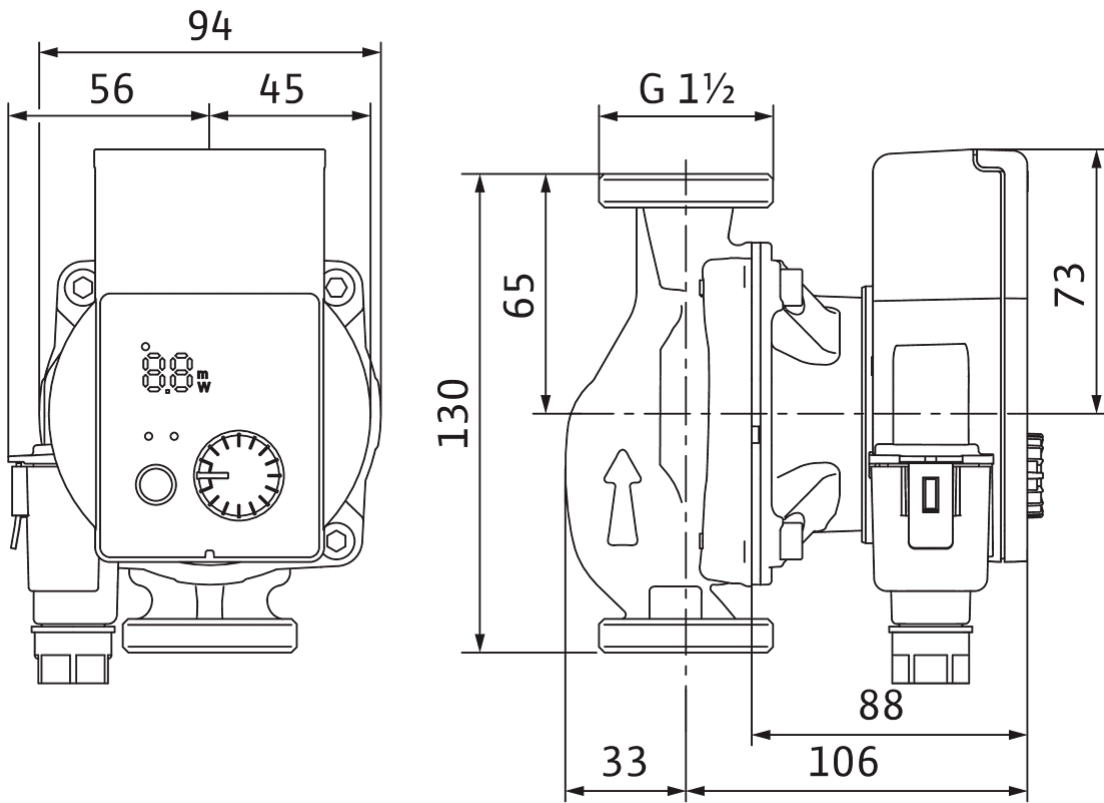
Ominaiskäyrät



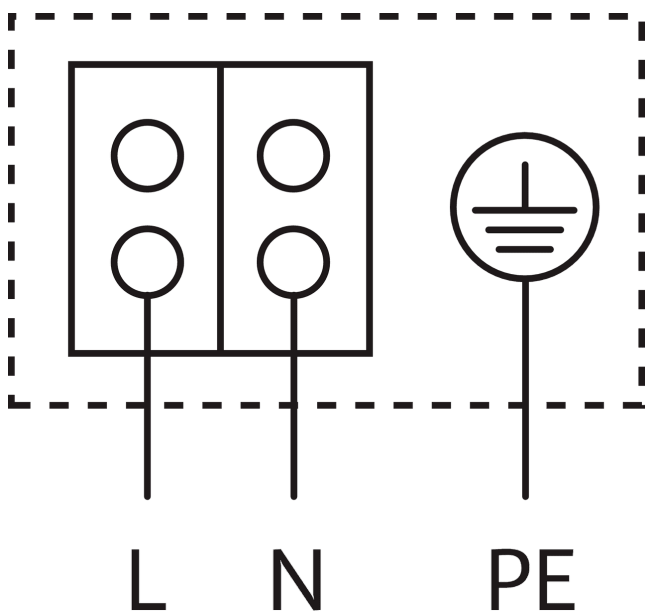
Aine	Water 100 %
Aineen lämpötila T	20.00 °C
Kierrosluku toimintapisteessä	2900 1/min

Mitat ja mittapiirrokset

Wilo-Yonos PICO 25/1-8-130 PN 10



Liitinkaavio



Jumisuojattu moottori

1-vaihemoottori (EM) 2-napainen - 1~230 V, 50 Hz

Erittelyteksti

High efficiency -pumppu Wilo-Yonos PICO, elektroninen säätö. Huoltovapaa märkämoottori kierto pumppu kierrelitännällä, jumisuojuattu synkronimoottori ECM-tekniikan mukaan ja integroitu elektroninen tehonsäätö yhtäjaksoisella paine-erosäädöllä. Soveltuu kaikkiin lämmitys- ja ilmastointisovelluksiin. Säätötapa valittavissa lämpöpatterien/lattialämmityksen käytön mukaisesti.

Vakiona:

- > Esivalittavat säätötavat kuormituksen optimointiin:
Paine-ero vakio ($\Delta p-c$), paine-ero suhteellinen ($\Delta p-v$), kierrosluku vakio (3 säätöminaiskäyrää)
- > Integroitu moottorinsuoja

- > LED-merkkivalo asetusarvon säätöä varten, vallitsevan kulutuksen näyttö watteina ja nykyisen virtaaman näyttö m^3/h
- > Automaattinen suojaustoiminto
- > Manuaalinen ilmaustoiminto roottorin tilan ilmaukselle
- > Manuaalinen uudelleen käynnistys

Käyttötiedot

aineen lämpötila T	-10 °C
ympäristölämpötila T	-10 °C
Suurin sallittu käyttöpaino P_N	10 bar
Vähimmäistulokorkeus 50 °C:ssa	0,5 m
Vähimmäistulokorkeus 95 °C:ssa	3 m
Vähimmäistulokorkeus 110 °C:ssa	10 m

Moottorin tiedot

Energiätehokkuusindeksi (EEI)	0.23
Häiriösäteily	EN 61000-6-3
Häiriönsieto	EN 61000-6-2
Verkkoliitäntä	1~230 V, 50/60 Hz
Tehon kulutus $P_{1\max}$	75 W
Kierrosluku min. n_{\min}	500 1/min
Kierrosluku maks. n_{\max}	4800 1/min
Kotelointiluokka moottori	IPX4D
Kaapeliläpivienti	1 x PG11


Materiaalit

Pumpun pesä	Valurauta
Juoksupyörä	PP-GF40
Akseli	Ruostumaton teräs
Laakerin materiaali	hiili, metallikyllästetty

Asennusmitat

Imupuolella putkiliitäntä	G 1½
Painepuolella putkiliitäntä	G 1½
Asennuspituus l_0	130 mm

Tietoja tilausten tekemisestä

Valmiste	Wilo
Tuotekuvaus	Yonos PICO 25/1-8-130
Nettopaino n. m	1,9 kg
Tuotenumero	4215518 
LVI-numero	4623236